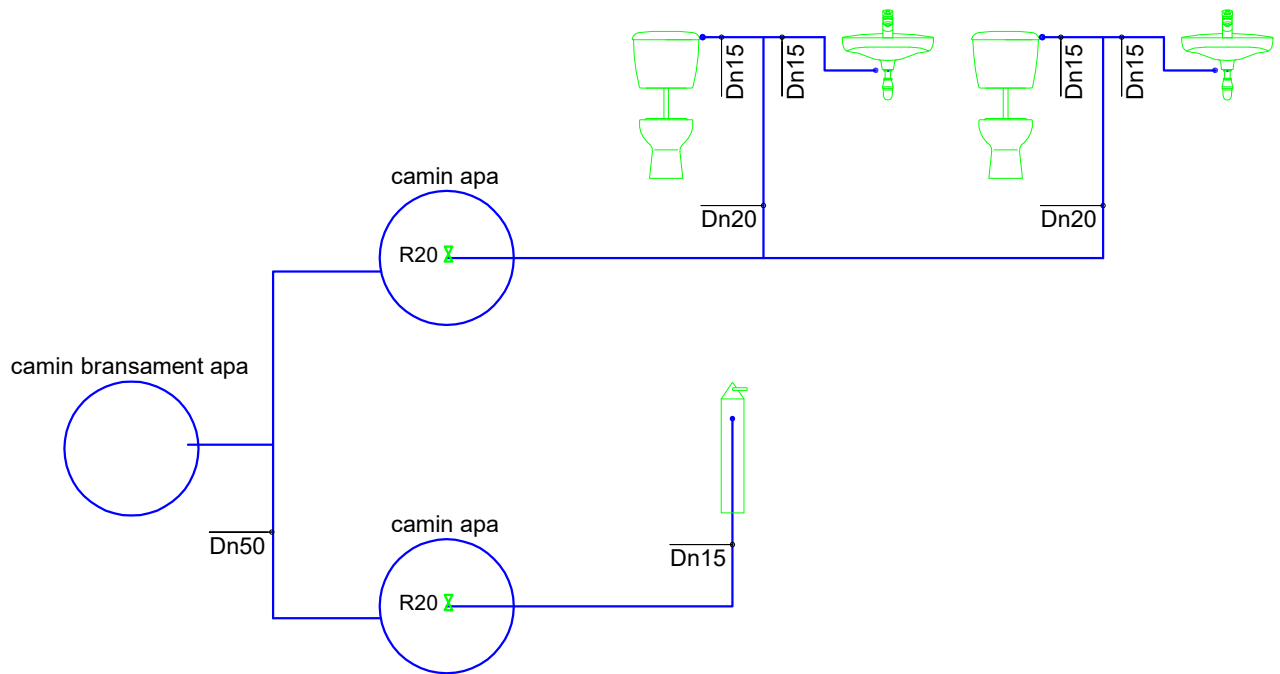


A

B

C



D

VERIFICATOR / EXPERT	NUME	SEMNATURA	CERINTA	REFERAT/EXPERTIZA/DATE	
PROIECTANT:	S.C. TEHNO CONSULTING SOLUTION S.R.L. J23/2192/2011; RO 16667478; Str. Rascoalei Nr. 37H, Orasul Pantelimon, Judetul Ilfov			BENEFICIAR:	Proiect nr.:
				U.A.T. MUNICIPIUL TARGOVISTE	113/2018
SPECIFICATIE	NUME	SEMNATURA	Scara: %	Titlu proiect:	Faza:
Sef proiect:	c.arh. Dana DINU				AMENAJARE SKATEPARK IN MUNICIPIUL TARGOVISTE - ADIACENT PARCULUI CHINDIA
Proiectat	ing. Florin STARPITU		Data:	Titlu plansa:	Plansa nr.:
Desenat	ing. Florin STARPITU				
Aprobat:	ing. Cristiana GHEORGHE				